

# CUEPIX PANEL™

## MANUEL D'UTILISATION

©2015 ELATION PROFESSIONAL. Tous droits réservés. L'information, les spécifications, les tableaux, les images et les instructions contenus dans les présentes sont sujets à changement sans préavis. Le logo ELATION PROFESSIONAL, les noms et les numéros identifiant les produits contenus dans les présentes sont des marques de commerce de ELATION PROFESSIONAL. La protection du droit d'auteur revendiquée couvre toutes les formes de documents et d'informations dont la propriété intellectuelle est à présent assurée par la loi ou accordée ci-après. Les noms de produits utilisés dans le présent document peuvent être des marques de commerce ou des marques déposées de leurs sociétés respectives et sont reconnues ici comme telles. Tous les noms de produits et toutes les marques autres que ELATION sont des marques de commerce ou des marques déposées de leurs sociétés respectives.

**ELATION PROFESSIONAL** et toutes les sociétés affiliées mentionnées dans les présentes ne se tiennent aucunement responsables des dommages matériels, immobiliers et électriques, des préjudices corporels ni des préjudices financiers directs ou indirects résultant de l'utilisation de toute information contenue dans les présentes, et (ou) résultant du montage, de l'installation, du câblage et de l'utilisation inadéquats, non sécuritaires, imprudents et inappropriés de ce produit.

**Elation Professional USA** | 6122 S. Eastern Ave. | Los Angeles, CA. 90040

323-582-3322 | 323-832-9142 fax | [www.elationlighting.com](http://www.elationlighting.com) | [info@elationlighting.com](mailto:info@elationlighting.com)

**Elation Professional B.V.** | Junostraat 2 | 6468 EW Kerkrade, The Netherlands

+31 45 546 85 66 | +31 45 546 85 96 fax | [www.elationlighting.eu](http://www.elationlighting.eu) | [info@elationlighting.eu](mailto:info@elationlighting.eu)

## VERSION DU DOCUMENT



Veillez visiter [www.elationlighting.com](http://www.elationlighting.com) pour obtenir la plus récente révision/mise à jour du présent manuel.

Date	Version Du Document	Une Version De Logiciel	Modes de Canaux DMX	Notes
7/2/2015	3	≥1.16	3/4/6/7/8/75/79/80	Added DMX Channel Modes 4, 7, and 79. Improved Dimming Curves. Updated manual format.

## TABLE DES MATIÈRES

RENSEIGNEMENTS GÉNÉRAUX	4
INSTRUCTIONS RELATIVES À LA SÉCURITÉ	6
LIGNES DIRECTRICES GÉNÉRALES	7
APERÇU DU PROJECTEUR	8
INSTALLATION DU PROJECTEUR	10
MENU DU PROJECTEUR	13
CANAUX DMX - FONCTIONS ET VALEURS	19
NETTOYAGE ET ENTRETIEN	25
SPÉCIFICATIONS	26
ACCESSOIRES EN OPTION	29

# RENSEIGNEMENTS GÉNÉRAUX

## INTRODUCTION

Félicitations! Vous avez acheté un des projecteurs les plus innovateurs et fiables offerts actuellement sur le marché! Ce projecteur a été conçu pour fonctionner efficacement pendant des années lorsque les lignes directrices du présent manuel sont mises en application. Veuillez lire attentivement et comprendre les instructions avant d'utiliser cette unité. Ces instructions contiennent des renseignements importants sur les mesures de sécurité à respecter pendant l'utilisation et l'entretien.

## DÉBALLAGE

Chaque unité a fait l'objet de tests rigoureux et a été expédiée en parfait état de fonctionnement. Examinez avec attention la boîte pour tout dommage qui aurait pu survenir en cours de transport. Si la boîte semble endommagée, examinez avec attention votre unité pour tout dommage et assurez-vous que tous les accessoires requis pour son utilisation sont intacts. Dans l'éventualité où vous constateriez des dommages ou que des pièces sont manquantes, veuillez contacter notre service à la clientèle pour obtenir des instructions. Ne pas retourner cette unité à votre revendeur avant d'avoir contacté le service à la clientèle au numéro indiqué ci-dessous. Ne pas jeter la boîte au rebut. Pensez à la recycler dans la mesure du possible.

## CONTENU DE LA BOÎTE

- (1) powerCON Cable
- Manual

## **SERVICE À LA CLIENTÈLE**

Elation Professional® offre un numéro de service à la clientèle pour vous aider à installer et pour répondre à vos questions dans le cas où vous éprouveriez des difficultés au cours de l'installation ou de la première mise en service. Vous pouvez également visiter notre site Web à [www.elationlighting.com](http://www.elationlighting.com) pour nous faire parvenir vos commentaires ou suggestions. Pour les questions relatives aux réparations, veuillez contacter Elation Professional®.

### **ELATION SERVICE USA - Lundi - Firday 8:00am to 5:00pm PST**

**Voice: 323-582-3322**

**Fax: 323-832-9142**

E-mail: [support@elationlighting.com](mailto:support@elationlighting.com)

### **ELATION SERVICE EUROPE - Lundi - Firday 08:30 to 17:00 CET**

**Voice: +31 45 546 85 30**

**Fax: +31 45 546 85 96**

E-mail: [support@elationlighting.eu](mailto:support@elationlighting.eu)

## INSTRUCTIONS RELATIVES À LA SÉCURITÉ



Ce projecteur consiste en un produit électronique extrêmement spécialisé. Pour assurer un bon fonctionnement, il est important de suivre les instructions énoncées dans le présent manuel. Le fabricant de cet appareil ne se tient aucunement responsable des dommages résultant d'une mauvaise utilisation dudit appareil due au non respect des renseignements énoncés dans le présent manuel.



Cet appareil étant associé à la **CLASSE DE PROTECTION 1**, il est essentiel de le mettre à la terre correctement. Seul le personnel qualifié devrait effectuer toutes les connexions électriques.



**UNE UTILISATION EN INTERIEUR SEULEMENT!  
NE PAS EXPOSER FIXTURE PLUIE ET L'HUMIDITE!**



**PUISSANCE DEBRANCHER AVANT DE ENTRETIEN APPAREIL!  
NE BRANCHEZ FIXTURE DANS UN PACK DIMMER!  
NE TOUCHEZ JAMAIS APPAREIL PENDANT LE FONCTIONNEMENT,  
COMME IL PEUT ETRE CHAUD!**



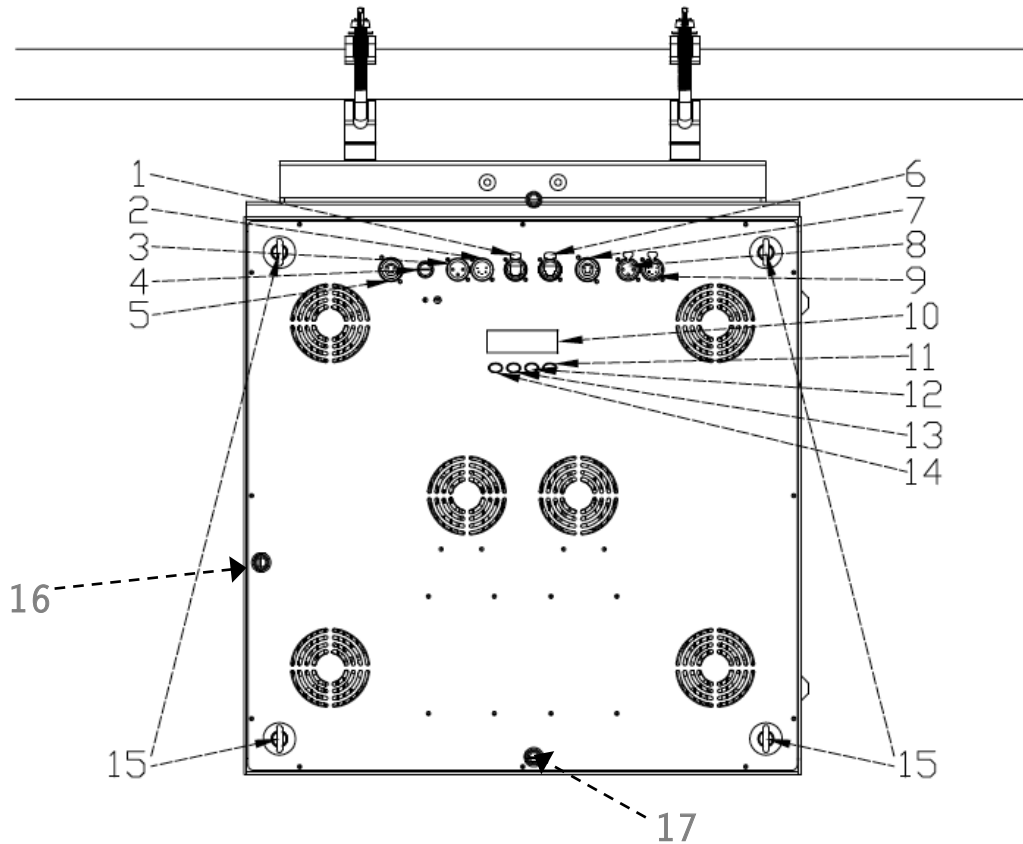
**NE JAMAIS REGARDER DIRECTEMENT LA SOURCE LUMINEUSE!  
UNE CRISE D'EPILEPSIE POURRAIT SURVENIR CHEZ LES  
PERSONNES SENSIBLES!**

- Pour assurer un fonctionnement adéquat, suivre les instructions **d'installation** décrites dans le présent manuel. Seul le personnel qualifié et certifié devrait effectuer l'installation de ce projecteur et seules les pièces de fixation originales (supports) inclus avec ce projecteur devraient être utilisées pour l'installation. Toute modification aura pour effet d'annuler la garantie originale du fabricant et d'accroître le risque de dommages et (ou) de blessures corporelles.
- Ne jamais regarder directement la source lumineuse de ce projecteur pour éviter d'endommager la rétine, ce qui pourrait conduire à la cécité. Les personnes souffrant **d'ÉPILEPSIE** devraient éviter de regarder directement la source lumineuse de ce projecteur en tout temps.
- Le ventilateur et les entrées d'air doivent demeurer propres et ne doivent jamais être bloqués. Allouer un espace d'environ 15 cm (6 po) entre ce projecteur et les autres appareils ou un mur de sorte à assurer un refroidissement adéquat.
- Toujours débrancher l'unité de la source d'alimentation principale avant d'effectuer tout type d'entretien et (ou) de nettoyage. Ne manipuler le cordon d'alimentation que par la fiche d'extrémité; ne jamais tenter de débrancher cette dernière en tirant sur le cordon.
- Ne jamais utiliser ce projecteur si le cordon d'alimentation est dénudé, écrasé et (ou) endommagé. Si le cordon d'alimentation est endommagé, veillez à le remplacer immédiatement par un nouveau cordon de puissance nominale similaire.

## LIGNES DIRECTRICES GÉNÉRALES

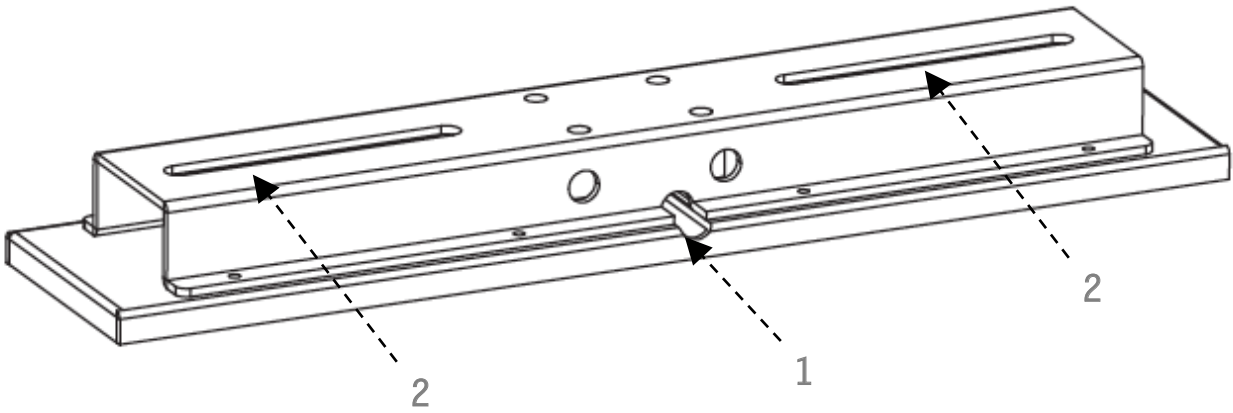
- **NE JAMAIS OUVRIR CE PROJECTOR PENDANT SON FONCTIONNEMENT!**
- À la première mise en service de ce projecteur, il est possible qu'une fumée ou une odeur se dégage de l'intérieur de ce dernier. Il s'agit d'un processus normal qui est causé par le peinture excédentaire à l'intérieur du boîtier qui brûle en raison de la chaleur générée par la lampe et qui cessera avec le temps.
- Ce projecteur est un appareil d'éclairage professionnel conçu pour les **LIEUX COUVERTS ET SECS SEULEMENT**, notamment sur les scènes, dans les boîtes de nuit, les salles de théâtre, etc.
- Vous assurer qu'aucunes **MATIÈRES INFLAMMABLES** ne se trouvent à proximité du projecteur pendant son fonctionnement de sorte à prévenir tout risque d'incendie.
- Installer de projecteur dans un endroit une ventilation adéquate a un minimum de **0,5 m (1,6 pi)** des surfaces adjacentes, et vous assurer qu'aucune entrée d'air n'est bloquée.
- **NE PAS** tenter une installation et (ou) une utilisation sans savoir comment procéder.
- **NE PAS** autoriser les personnes non qualifiées à utiliser ce type de projecteur. La plupart des dommages résultent d'une utilisation par des personnes non qualifiées.
- Des arrêts de fonctionnement réguliers peuvent assurer une utilisation sans faille du projecteur pendant de nombreuses années.
- **NE PAS** secouer le projecteur et éviter d'user d'une trop grande force en installant et (ou) en utilisant le projecteur.
- Toujours installer le projecteur avec un câble de sécurité approprié. Lorsque le projecteur est installé en suspension, toujours utiliser des vis M10 x 25 mm au minimum, et vous assurer que les vis sont insérées dans les trous de vis apparaissant sur les étriers du projecteur.
- Utiliser les fournitures d'emballage originales pour le transport du projecteur en vue de réparations.
- **NE PAS TOUCHER** le boîtier à mains nues lorsque le projecteur est sous tension. Avant toute procédure de remplacement ou d'entretien, mettre l'unité HORS tension, puis attendre 15 minutes environ afin que le projecteur refroidisse.

## APERÇU DU PROJECTEUR



- |                    |                                   |
|--------------------|-----------------------------------|
| 1. RJ45 NET DANS   | 10. Ecran LCD de Commande du Menu |
| 2. 5pin DMX DANS   | 11. ENTER Bouton                  |
| 3. 3pin DMX DANS   | 12. DOWN Bouton                   |
| 4. Fuse            | 13. UP Bouton                     |
| 5. powerCON DANS   | 14. MODE/ESC Bouton               |
| 6. RJ45 NET DEHORS | 15. CÂBLE DE SÉCURITÉ             |
| 7. powerCON DEHORS | 16. Verrou                        |
| 8. 3pin DMX DEHORS | 17. Verrou                        |
| 9. 5pin DMX DEHORS |                                   |





**1. Verrou**

**2. POINTS D'ATTACHE**

## INSTALLATION DU PROJECTEUR



### **AVERTISSEMENT RELATIF AUX MATIÈRES INFLAMMABLES**

Conserver le projecteur à un minimum de 1,5 m (5 pi) de toute matière et de toute décoration inflammables, de tout matériel pyrotechnique, etc.




### **CONNEXIONS ÉLECTRIQUES**

Il est recommandé de faire appel à un électricien qualifié pour toutes les connexions électriques et (ou) les installations.

### **ATTENTION**

- For Pour une protection accrue, installer le projecteur hors des zones de couloirs, d'estrades ou des endroits où le personnel non-autorisé est susceptible d'accéder au projecteur.
- Températures ambiantes minimales et maximales pour le fonctionnement de ce projecteur : de **-15 °C à 45 °C** (de **5 °F à 113 °F**). Ne pas utiliser le projecteur au-dessous ni au-dessus de ces températures.
- Avant d'installer le projecteur sur toute surface, vous assurer que la zone d'installation peut prendre en charge une charge concentrée minimale équivalente à 10 fois le poids du projecteur.
- L'installation du projecteur doit toujours être sécurisée au moyen d'une attache de sécurité secondaire comme un câble de sécurité approprié.
- Ne jamais se tenir directement sous l'appareil pendant son montage, son démontage ou son entretien.

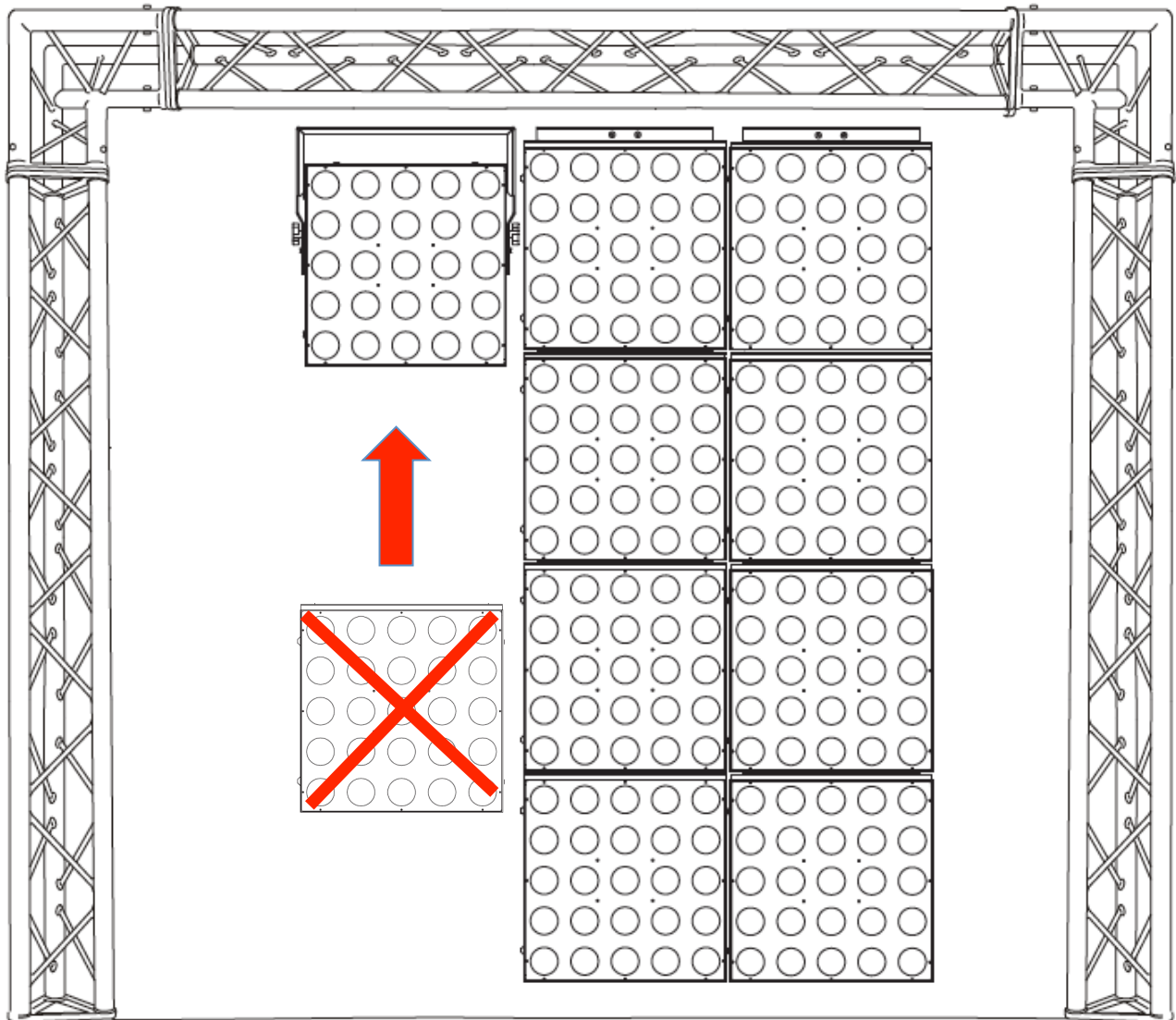
 **CONNEXION EN SÉRIE** - Nombre maximum d'unités pouvant être connectés en série : **2 unités de 110 V** et **4 unités de 240 V**.

### **BRIDE DE MONTAGE**

Le projecteur offre un support de plancher à deux étriers intégré. Pour installer ce projecteur à une traverse, vous assurer de le sécuriser au moyen d'une bride appropriée et d'une vis M10 insérée dans les trous centraux des deux étriers du support de plancher.

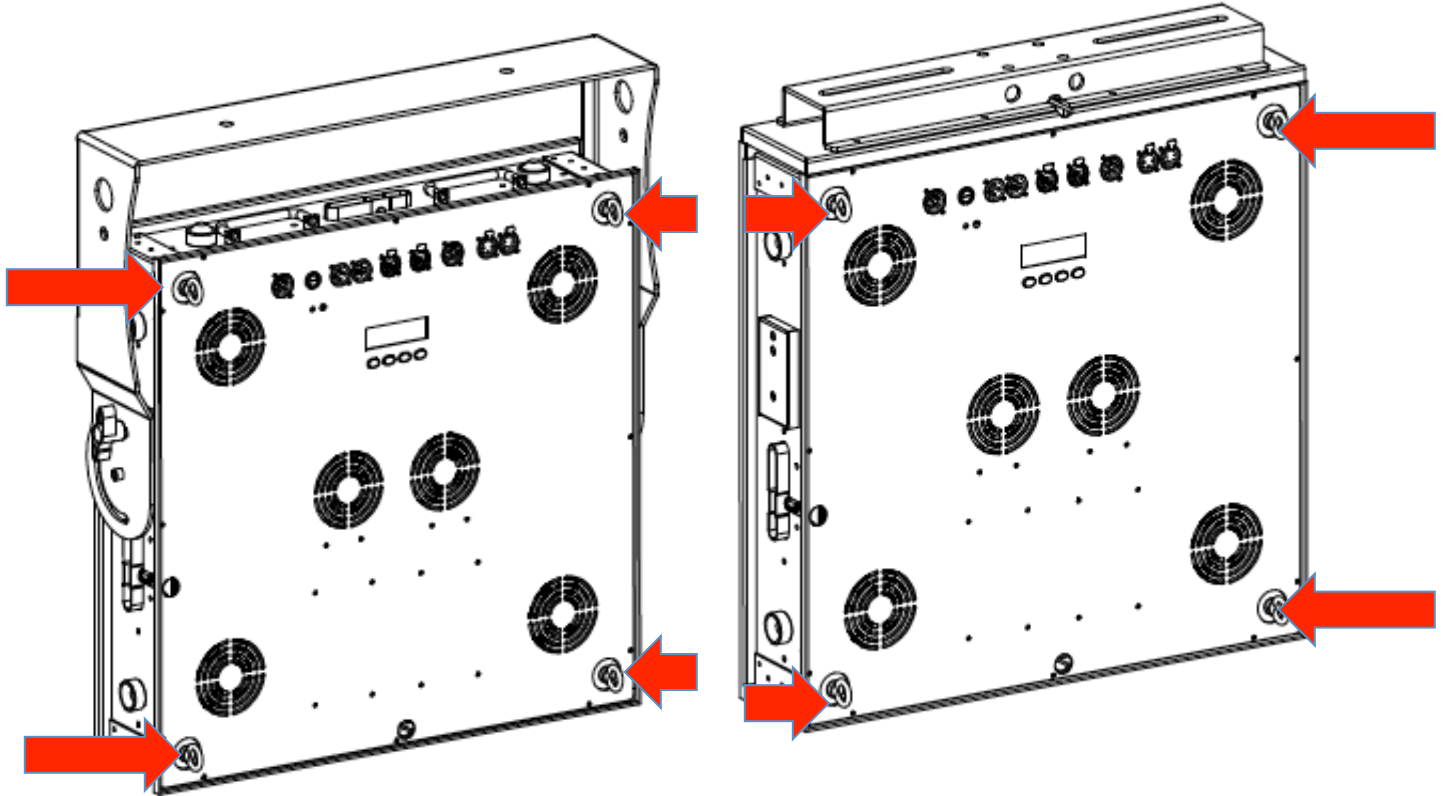
## POINTS D'ATTACHE

Une installation au plafond exige des connaissances approfondies sur, entre autres, le calcul de la charge utile, le matériel d'installation utilisé et les inspections de sécurité périodiques de tout le matériel d'installation et de l'appareil. Si vous ne possédez pas les connaissances requises, ne pas tenter d'installer vous-même l'unité. Une installation inadéquate de l'unité peut engendrer des blessures corporelles. Le projecteur sera entièrement opérationnel dans les positions de montage spécifiques suivantes.



## CÂBLE DE SÉCURITÉ

Toujours utiliser un câble de sécurité pour toute installation en suspension de ce projecteur afin de prévenir la chute de ce dernier dans le cas où la bride ferait défaut.



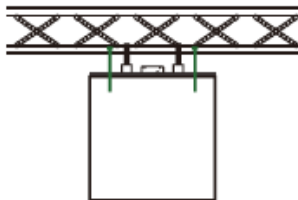
**WARNING-WARNING-AVERTISSEMENT-ADVERTENCIA**  
**WARRSCHUWING-ATTENZIONE-UWAGA**  
**SAFETY INSTRUCTIONS**  
**-PLEASE READ BEFORE USE-**



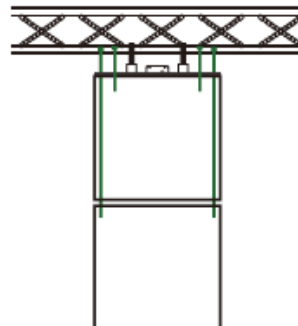
Misapplied use of safety's can cause severe injury or death



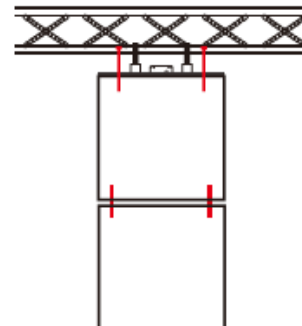
Use 2 independent safety's!



Use 4 independent safety's!



FORBIDDEN!



# MENU DU PROJECTEUR


## MENU SYSTÈME INTÉGRÉ

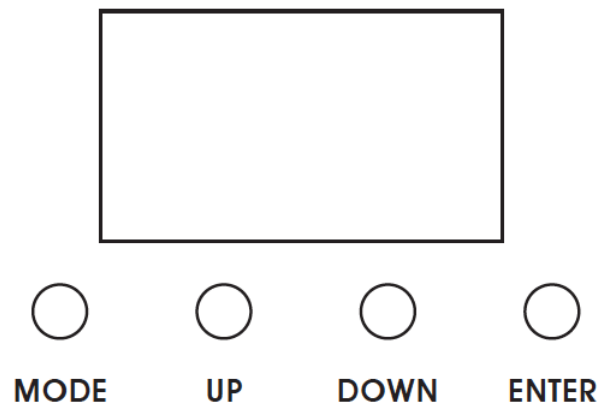
Le projecteur comporte un menu système facile à parcourir. Les prochaines sections traitent de la façon d'accéder à chacune des fonctions du menu.

### ÉCRAN DE COMMANDE ACL

L'écran de commande à quatre (4) boutons (voir l'image ci-dessous) situé à l'arrière du projecteur vous permet d'accéder au menu principal pour effectuer tous les réglages requis.

Pendant le fonctionnement normal du projecteur, appuyer sur le bouton **MODE** permet de parcourir les différents menus. Après avoir atteint le menu désiré, appuyez sur le bouton **ENTER** pour le sélectionner. Le champ pouvant être réglé à partir du menu sélectionné clignotera. En utilisant les boutons **UP** et **DOWN**, réglez la valeur du champ. Appuyer une fois sur le bouton **ENTER** confirmera la valeur sélectionnée. Vous pouvez quitter en tout temps, sans effectuer aucun réglage, en appuyant sur le bouton **MODE**.

 **NOTE:** Le contrôle Écran LCD Menu sera coupée et lock-out après 30 secondes d'inactivité . Appuyez et maintenez enfoncé le bouton MODE pendant 10 secondes pour déverrouiller l'écran LCD.



### INFORMATION AFFICHÉE PENDANT LE DÉMARRAGE INITIAL

Lorsque le projecteur est mis SOUS tension, l'écran affiche l'information suivante:



ELATION® CUEPIX PANEL™ MENU SYSTEME		
Les Specifications Sont Sujettes a modification sans preavis ecrit.		
MENU	OPTIONS / VALUES	DESCRIPTION
DMX MODE ADDR:xxx CH:xx	ADDR:001 - 512 CH:03, 04, 06, 07, 08, 75, 79, 80	DMX Address Setting
SLAVE M O D E		Set unit to Slave Mode
AUTO RUN FQN:xx	FQN:01-99	Set the number of times each internal macro will repeat before moving to the next macro.
01.STATIC - 15.FLOW 10	See INTERNAL MACRO MENU	Select Internal Macro.
Dim Curve	Standard, Stage, TV, Architectural, Theatre	Set desired Dimming Curve
Pixel Flip	STANDARD, Flip 1, Flip 2, Flip 3, Flip 4	Set starting Pixel (COB module). See Pixel Flip Setting Section.
NO DMX MODE	Hold, Blackout, Program	Define how fixture reacts when NO DMX signal present.
Manual RGB	R000-255 G000-255 B000-255	Set RGB Values manually for ALL 25 COB modules.
Ethernet SetFixture ID	Service PINPassword=050	Enter Service Password to access Ethernet Menus.
Fixture ID Device IP Addr	000.000.000.000	Set IP address. (Need to enter Service PIN to access this menu)
Fixture ID Ctrl Addr	000.000.000.000	Set Subnet Mask. (Need to enter Service PIN to access this menu)
Fixture ID Universe	000-255	Set DMX Universe number. (Need to enter Service PIN to access this menu)
Ethernet Set Protocol Set	Kling-Net, ArtNet	Set Protocol.
Ethernet Set Network Switch	ON, OFF	Set Network switch.

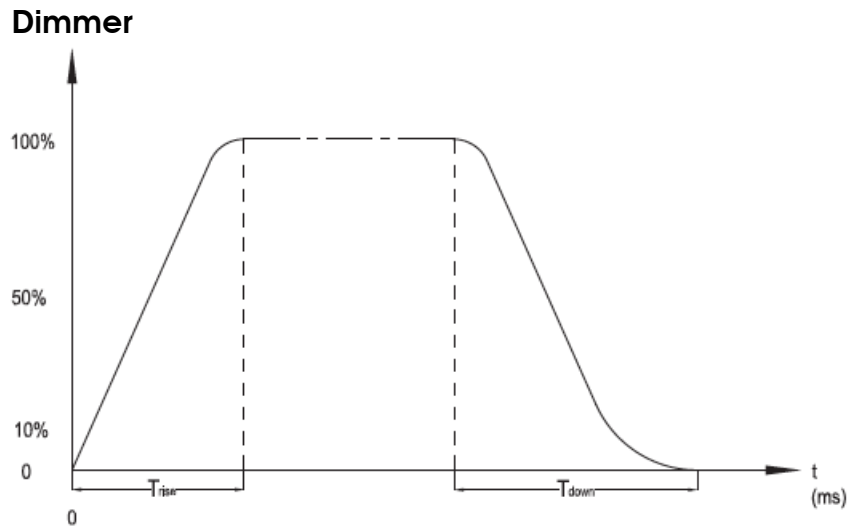
**ELATION® CUEPIX PANEL™  
MENU MACRO**

Les Specifications Sont Sujettes a modification sans preavis ecrit.

<b>MACRO</b>	<b>OPTIONS / VALUES</b>	<b>DESCRIPTION</b>
01.STATIC	CL:BLAC, R, G, B, RG, GB, RB, RGB Flash00-99	Blackout, Red, Green, Blue, Yellow, Cyan, Purple, White
02.DREAM	Speed00-99 Flash00-99	Seven Color Dreaming Speed & Flash Adjustable
03.METEOR	Speed00-99 Flash00-99	Seven Color Flow Speed & Flash Adjustable
04.FADE	Speed00-99 Flash00-99	Seven Color Fade Speed & Flash Adjustable
05.CHANGE	Speed00-99 Flash00-99	Seven Color Change Speed & Flash Adjustable
06.FLOW 1	Speed00-99 Flash00-99	Seven Color Chase Speed & Flash Adjustable
07.FLOW 2	Speed00-99 Flash00-99	Seven Color Chase Speed & Flash Adjustable
08.FLOW 3	Speed00-99 Flash00-99	Seven Color Chase Speed & Flash Adjustable
09.FLOW 4	Speed00-99 Flash00-99	Seven Color Chase Speed & Flash Adjustable
10.FLOW 5	Speed00-99 Flash00-99	Seven Color Chase Speed & Flash Adjustable
11.FLOW 6	Speed00-99 Flash00-99	Seven Color Digital Number Chase (0-9 then 9-0) Speed & Flash Adjustable
12.FLOW 7	Speed00-99 Flash00-99	Seven Color Chase Speed & Flash Adjustable
13.FLOW 8	Speed00-99 Flash00-99	Seven Color Chase Speed & Flash Adjustable
14.FLOW 9	Speed00-99 Flash00-99	Seven Color Chase Speed & Flash Adjustable
15.FLOW 10	Speed00-99 Flash00-99	Seven Color Chase Speed & Flash Adjustable

## COURBES DE GRADATION

Le menu **DimCurve** vous permet de sélectionner un des préréglages de courbes de gradation suivants: **Standard, Stage, TV, Architecte ou Theatre**. (Voir le diagramme suivant pour obtenir plus de détails)



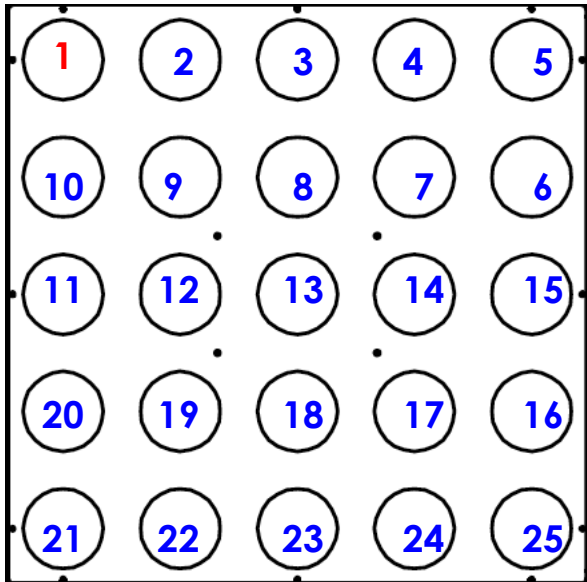
Ramp Effect	0  255 OS (Fade Time)		0  255 1S (Fade Time)	
	T <sub>rise</sub> (ms)	T <sub>down</sub> (ms)	T <sub>rise</sub> (ms)	T <sub>down</sub> (ms)
Standard	0	0	0	0
Stage	780	1100	1540	1660
TV	1180	1520	1860	1940
Architectural	1380	1730	2040	2120
Theatre	1580	1940	2230	2280



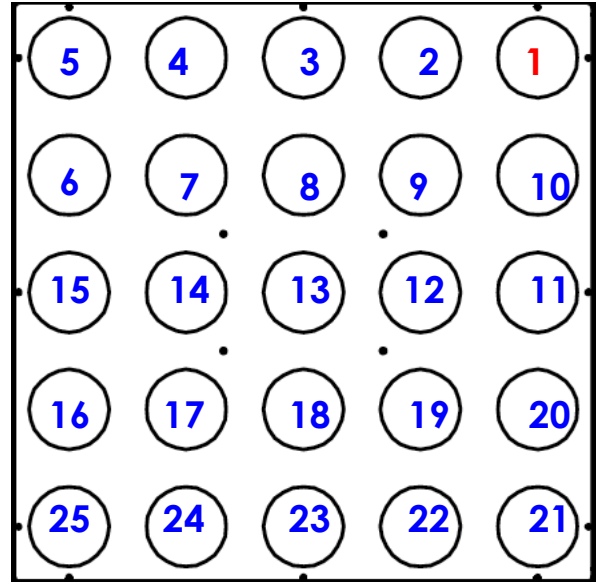
### FONCTION PIXEL FLIP

Sélectionnez la direction du groupe DEL de départ désirée parmi les modes suivants en utilisant les boutons **UP/DOWN**, puis appuyez sur le bouton **ENTER** pour confirmer.

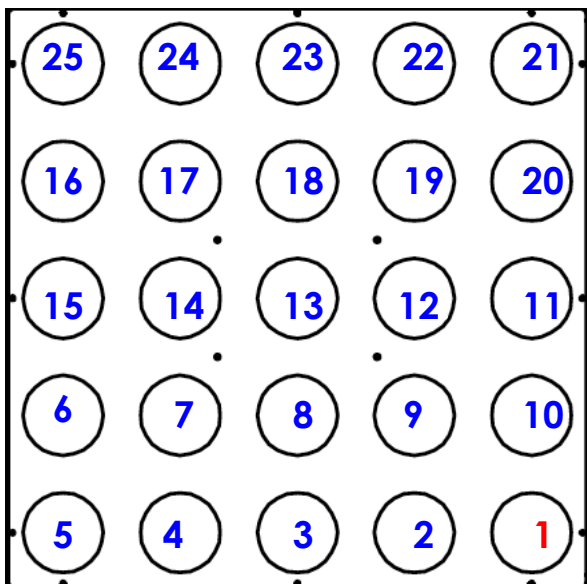
**STANDARD**



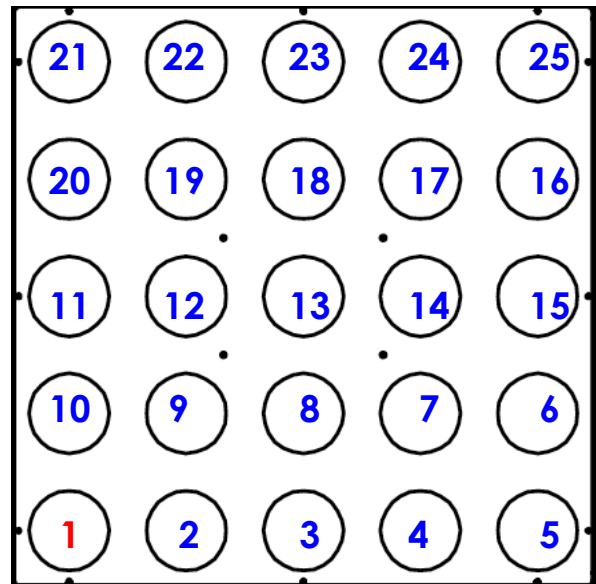
**FLIP 1**



**FLIP 2**

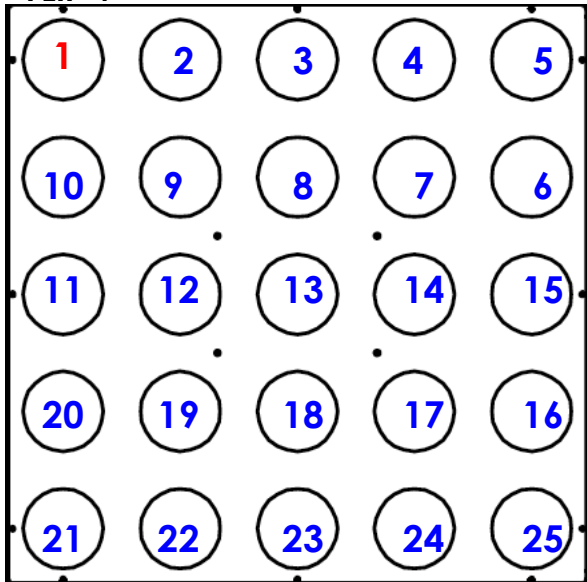


**FLIP 3**



FONCTION PIXEL FLIP - [continu]

FLIP 4



# CANAUX DMX - FONCTIONS ET VALEURS

ELATION® CUEPIX PANEL™

CANAUX DMX - FONCTIONS ET VALEURS (80 DMX Channels)

Doc Date **12/3/2014** Software Version **≥1.16**

Les Specifications Sont Sujertes a modification sans preavis ecrit.

\*Le Controle de modules LED depend du reglage PIXEL FLIP.

MODE / CHANNEL								VALEURS	FUNCTION
3 CH	4 CH	6 CH	7 CH	8 CH	75 CH	79 CH	80 CH		
1	1	1	1	1					RED
								0-255	0 to 100%
2	2	2	2	2					GREEN
								0-255	0 to 100%
3	3	3	3	3					BLUE
								0-255	0 to 100%
					1	1	1		*RED - COB MODULE 1
								0-255	0 to 100%
					2	2	2		*GREEN - COB MODULE 1
								0-255	0 to 100%
					3	3	3		*BLUE - COB MODULE 1
								0-255	0 to 100%
					4	4	4		*RED - COB MODULE 2
								0-255	0 to 100%
					5	5	5		*GREEN - COB MODULE 2
								0-255	0 to 100%
					6	6	6		*BLUE - COB MODULE 2
								0-255	0 to 100%
					7	7	7		*RED - COB MODULE 3
								0-255	0 to 100%
					8	8	8		*GREEN - COB MODULE 3
								0-255	0 to 100%
					9	9	9		*BLUE - COB MODULE 3
								0-255	0 to 100%
					10	10	10		*RED - COB MODULE 4
								0-255	0 to 100%
					11	11	11		*GREEN - COB MODULE 4
								0-255	0 to 100%
					12	12	12		*BLUE - COB MODULE 4
								0-255	0 to 100%
					13	13	13		*RED - COB MODULE 5
								0-255	0 to 100%
					14	14	14		*GREEN - COB MODULE 5
								0-255	0 to 100%
					15	15	15		*BLUE - COB MODULE 5
								0-255	0 to 100%
					16	16	16		*RED - COB MODULE 6
								0-255	0 to 100%
					17	17	17		*GREEN - COB MODULE 6
								0-255	0 to 100%
					18	18	18		*BLUE - COB MODULE 6
								0-255	0 to 100%

**ELATION® CUEPIX PANEL™**
**CANAUX DMX - FONCTIONS ET VALEURS (80 DMX Channels)**

 Doc Date **12/3/2014**

 Software Version **≥1.16**

Les Specifications Sont Sujertes a modification sans preavis ecrit.

\*Le Controle de modules LED depend du reglage PIXEL FLIP.

MODE / CHANNEL								VALEURS	FUNCTION
3 CH	4 CH	6 CH	7 CH	8 CH	75 CH	79 CH	80 CH		
					19	19	19		*RED - COB MODULE 7
								0-255	0 to 100%
					20	20	20		*GREEN - COB MODULE 7
								0-255	0 to 100%
					21	21	21		*BLUE - COB MODULE 7
								0-255	0 to 100%
					22	22	22		*RED - COB MODULE 8
								0-255	0 to 100%
					23	23	23		*GREEN - COB MODULE 8
								0-255	0 to 100%
					24	24	24		*BLUE - COB MODULE 8
								0-255	0 to 100%
					25	25	25		*RED - COB MODULE 9
								0-255	0 to 100%
					26	26	26		*GREEN - COB MODULE 9
								0-255	0 to 100%
					27	27	27		*BLUE - COB MODULE 9
								0-255	0 to 100%
					28	28	28		*RED - COB MODULE 10
								0-255	0 to 100%
					29	29	29		*GREEN - COB MODULE 10
								0-255	0 to 100%
					30	30	30		*BLUE - COB MODULE 10
								0-255	0 to 100%
					31	31	31		*RED - COB MODULE 11
								0-255	0 to 100%
					32	32	32		*GREEN - COB MODULE 11
								0-255	0 to 100%
					33	33	33		*BLUE - COB MODULE 11
								0-255	0 to 100%
					34	34	34		*RED - COB MODULE 12
								0-255	0 to 100%
					35	35	35		*GREEN - COB MODULE 12
								0-255	0 to 100%
					36	36	36		*BLUE - COB MODULE 12
								0-255	0 to 100%
					37	37	37		*RED - COB MODULE 13
								0-255	0 to 100%
					38	38	38		*GREEN - COB MODULE 13
								0-255	0 to 100%
					39	39	39		*BLUE - COB MODULE 13
								0-255	0 to 100%

**ELATION® CUEPIX PANEL™**
**CANAUX DMX - FONCTIONS ET VALEURS (80 DMX Channels)**

 Doc Date **12/3/2014**

 Software Version **≥1.16**

Les Specifications Sont Sujertes a modification sans preavis ecrit.

\*Le Controle de modules LED depend du reglage PIXEL FLIP.

MODE / CHANNEL								VALEURS	FUNCTION
3 CH	4 CH	6 CH	7 CH	8 CH	75 CH	79 CH	80 CH		
					40	40	40		*RED - COB MODULE 14
								0-255	0 to 100%
					41	41	41		*GREEN - COB MODULE 14
								0-255	0 to 100%
					42	42	42		*BLUE - COB MODULE 14
								0-255	0 to 100%
					43	43	43		*RED - COB MODULE 15
								0-255	0 to 100%
					44	44	44		*GREEN - COB MODULE 15
								0-255	0 to 100%
					45	45	45		*BLUE - COB MODULE 15
								0-255	0 to 100%
					46	46	46		*RED - COB MODULE 16
								0-255	0 to 100%
					47	47	47		*GREEN - COB MODULE 16
								0-255	0 to 100%
					48	48	48		*BLUE - COB MODULE 16
								0-255	0 to 100%
					49	49	49		*RED - COB MODULE 17
								0-255	0 to 100%
					50	50	50		*GREEN - COB MODULE 17
								0-255	0 to 100%
					51	51	51		*BLUE - COB MODULE 17
								0-255	0 to 100%
					52	52	52		*RED - COB MODULE 18
								0-255	0 to 100%
					53	53	53		*GREEN - COB MODULE 18
								0-255	0 to 100%
					54	54	54		*BLUE - COB MODULE 18
								0-255	0 to 100%
					55	55	55		*RED - COB MODULE 19
								0-255	0 to 100%
					56	56	56		*GREEN - COB MODULE 19
								0-255	0 to 100%
					57	57	57		*BLUE - COB MODULE 19
								0-255	0 to 100%
					58	58	58		*RED - COB MODULE 20
								0-255	0 to 100%
					59	59	59		*GREEN - COB MODULE 20
								0-255	0 to 100%
					60	60	60		*BLUE - COB MODULE 20
								0-255	0 to 100%

**ELATION© CUEPIX PANEL™**
**CANAUX DMX - FONCTIONS ET VALEURS (80 DMX Channels)**

 Doc Date **12/3/2014**

 Software Version **≥1.16**

Les Specifications Sont Sujertes a modification sans preavis ecrit.

\*Le Controle de modules LED depend du reglage PIXEL FLIP.

MODE / CHANNEL								VALEURS	FUNCTION
3 CH	4 CH	6 CH	7 CH	8 CH	75 CH	79 CH	80 CH		
					61	61	61		*RED - COB MODULE 21
								0-255	0 to 100%
					62	62	62		*GREEN - COB MODULE 21
								0-255	0 to 100%
					63	63	63		*BLUE - COB MODULE 21
								0-255	0 to 100%
					64	64	64		*RED - COB MODULE 22
								0-255	0 to 100%
					65	65	65		*GREEN - COB MODULE 22
								0-255	0 to 100%
					66	66	66		*BLUE - COB MODULE 22
								0-255	0 to 100%
					67	67	67		*RED - COB MODULE 23
								0-255	0 to 100%
					68	68	68		*GREEN - COB MODULE 23
								0-255	0 to 100%
					69	69	69		*BLUE - COB MODULE 23
								0-255	0 to 100%
					70	70	70		*RED - COB MODULE 24
								0-255	0 to 100%
					71	71	71		*GREEN - COB MODULE 24
								0-255	0 to 100%
					72	72	72		*BLUE - COB MODULE 24
								0-255	0 to 100%
					73	73	73		*RED - COB MODULE 25
								0-255	0 to 100%
					74	74	74		*GREEN - COB MODULE 25
								0-255	0 to 100%
					75	75	75		*BLUE - COB MODULE 25
								0-255	0 to 100%

**ELATION® CUEPIX PANEL™**
**CANAUX DMX - FONCTIONS ET VALEURS (80 DMX Channels)**

 Doc Date **12/3/2014**

 Software Version **≥1.16**

Les Specifications Sont Sujertes a modification sans preavis ecrit.

\*Le Controle de modules LED depend du reglage PIXEL FLIP.

MODE / CHANNEL								VALEURS	FUNCTION
3 CH	4 CH	6 CH	7 CH	8 CH	75 CH	79 CH	80 CH		
									<b>MACROS</b>
								0-15	NO FUNCTION
								16-23	RED
								24-31	GREEN
								32-39	BLUE
								40-47	RED-GREEN
								48-55	GREEN-BLUE
								56-63	RED-BLUE
								64-71	RED-GREEN-BLUE
								72-79	Color Macro 1
								80-87	Color Macro 2
								88-95	Color Macro 3
								96-103	Color Macro 4
								104-111	Color Macro 5
								112-119	Color Macro 6
			4	4		76	76	120-127	Color Macro 7
								128-135	Color Macro 8
								136-143	DREAM Macro
								144-151	METEOR Macro
								152-159	FADE Macro
								160-167	CHANGE Macro
								168-175	FLOW Macro 1
								176-183	FLOW Macro 2
								184-191	FLOW Macro 3
								192-199	FLOW Macro 4
								200-207	FLOW Macro 5
								208-215	FLOW Macro 6
								216-223	FLOW Macro 7
								224-231	FLOW Macro 8
								232-239	FLOW Macro 9
								240-255	NO FUNCTION

**ELATION® CUEPIX PANEL™**
**CANAUX DMX - FONCTIONS ET VALEURS (80 DMX Channels)**

 Doc Date **12/3/2014**

 Software Version **≥1.16**

Les Specifications Sont Sujettes a modification sans preavis ecrit.

\*Le Controle de modules LED depend du reglage PIXEL FLIP.

MODE / CHANNEL								VALEURS	FUNCTION
3 CH	4 CH	6 CH	7 CH	8 CH	75 CH	79 CH	80 CH		
			5			77			MASTER DIMMER / MACRO SPEED** 7CH & 79CH MODES ONLY
									**DIMMER Control ONLY when <b>MACRO Channel DMX Value is (16-135)</b>
									**SPEED Control ONLY when <b>MACRO Channel DMX Value is (136-239)</b>
								0-255	Intensity 0 to 100% / Speed SLOW to FAST
				5			77		MACRO SPEED*** 8CH & 80CH MODES ONLY
									***SPEED Control ONLY when <b>MACRO Channel DMX Value is (136-239)</b>
								0-255	Speed SLOW to FAST
	4	4		6			78		MASTER DIMMER
								0-255	Intensity 0 to 100%
									FLASH / STROBE
								0-31	NO Function
								32-95	Flash / Strobe Effect SLOW to FAST
		5	6	7		78	79	96-127	LEDs ON
								128-159	Pulse Effect In Sequence SLOW to FAST
								160-191	LEDs ON
								192-223	Random Flash / Strobe Effect SLOW to FAST
								224-255	LEDs ON
									DIMMING CURVE MODES
								0-20	STANDARD
								21-40	STAGE
		6	7	8		79	80	41-60	TV
								61-80	ARCHITECTURAL
								81-100	THEATRE
								101-255	Default to Unit Setting



## NETTOYAGE ET ENTRETIEN



**A T T E N T I O N**

**Déconnectez l'alimentation avant le nettoyage ou l'entretien.**

### NETTOYAGE

Il est recommandé de nettoyer fréquemment le projecteur afin d'assurer un bon fonctionnement, une puissance lumineuse optimale, ainsi qu'une longue durée de vie. La fréquence des nettoyages varie selon l'environnement dans lequel le projecteur est utilisé : les environnements humides, enfumés ou particulièrement poussiéreux peuvent engendrer une accumulation importante de résidus sur les lentilles du projecteur.

- Nettoyer les surfaces des lentilles externes tous les 20 jours au moyen d'un linge doux pour éviter l'accumulation de poussière et de résidus. Ne jamais utiliser d'alcool, de solvants ni de nettoyants à base d'ammoniac.
- Ne jamais utiliser d'alcool, de solvants ou de nettoyants à base d'ammoniac.

### ENTRETIEN

Des inspections régulières sont recommandées pour assurer un bon fonctionnement et une longue durée de vie. Ce projecteur ne contient aucune pièce remplaçable par l'utilisateur. Veuillez faire appel à un technicien Elation autorisé pour tous les autres réparations. Si vous avez besoin d'une pièce de rechange, veuillez commander une pièce d'origine auprès du détaillant Elation de votre région.

Veuillez considérer les points suivants pour vos inspections de routine :

- Une vérification électrique minutieuse effectuée par un électricien qualifié tous les trois mois pour s'assurer que les contacts du circuit sont en bon état de sorte à prévenir les surchauffes.
- S'assurer que toutes les vis et pièces de fixation sont bien serrées en tout temps. Des vis desserrées peuvent tomber pendant le fonctionnement du projecteur et engendrer des dommages ou des blessures corporelles.
- Vérifier qu'il n'y ait aucune déformation au niveau du boîtier, des lentilles de couleur, du matériel de fixation et des points d'attache (plafonds, suspension, traverses). Toute déformation au niveau du boîtier peut laisser entrer la poussière dans le projecteur. Les points d'attache endommagés ou un montage non sécurisé pourrait provoquer la chute du projecteur et, par conséquent, des blessures corporelles importantes.
- Inspecter toutes les pièces mobiles et s'assurer qu'il n'y a aucun signe de détérioration et que le projecteur bouge sans déséquilibre de la masse.
- Les câbles d'alimentation électrique ne doivent pas être endommagés ni détériorés. Ne jamais retirer la broche de mise à la terre du câble d'alimentation.

# SPÉCIFICATIONS

## SOURCE

(25) 30W 3-in-1 RGB COB LEDs  
100,000 Hour Average LED Life\*

\*La durée de vie des DEL peut varier en fonction de plusieurs facteurs, notamment, mais sans s'y limiter, les conditions environnementales, la tension, les modes d'utilisation (cycles arrêt-départ), ainsi que les fonctions de contrôle et de gradation.

## EFFETS

Strobe and Chase Effects  
Individual COB Control  
Variable and Selectable Dimming Curves

## CONTROLE / CONNEXIONS

5 DMX Channel Modes (3 / 4 / 6 / 7 / 8 / 75 / 79 / 80)  
4 Button Control Panel and LCD Menu Display  
RDM (Remote Device Management)  
3pin and 5pin DMX In/Out  
powerCON Power In/Out

## TAILLE / POIDS

Length: 24.5" (618 mm)  
Width: 5.6" (143 mm)  
Vertical Height: 25.8" (654 mm)  
Weight: 36.4 lbs. (16.5 kg)

## ELECTRIQUE / THERMIQUE

AC 100-240V - 50/60Hz  
750W Max Power Consumption  
5°F to 113°F (-15°C to 45°C)  
Power Linking: 2pcs @120V / 4pcs @220V

## APPROBATIONS / EVALUATIONS

CE | IP20

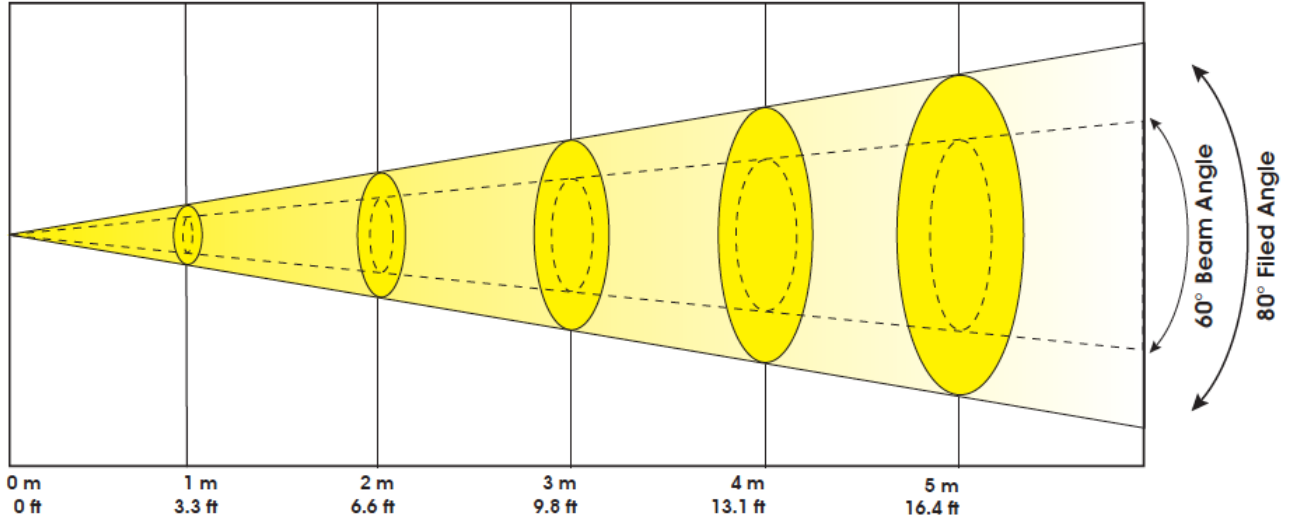


S'il vous plaît Note: Les caractéristiques et améliorations dans la conception de cette unité et ce manuel sont sujettes à modification sans préavis écrit.

## DONNÉES PHOTOMÉTRIQUES

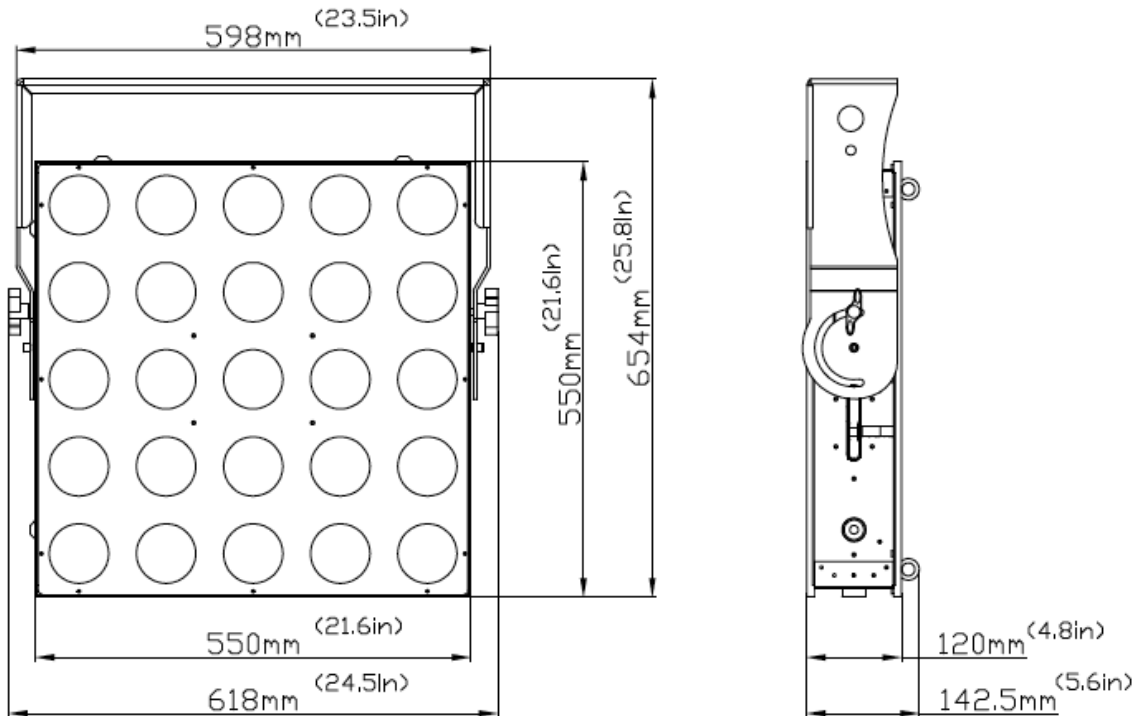
RED LED <sub>s</sub>	307 FC / 3310 LUX	98 FC / 1058 LUX	50 FC / 535 LUX	27 FC / 295 LUX	15 FC / 161 LUX
GREEN LED <sub>s</sub>	346 FC / 3720 LUX	112 FC / 1205 LUX	73 FC / 784 LUX	34 FC / 364 LUX	19 FC / 203 LUX
BLUE LED <sub>s</sub>	545 FC / 5870 LUX	175 FC / 1880 LUX	105 FC / 1135 LUX	59 FC / 635 LUX	28 FC / 302 LUX
FULL ON	1439 FC / 15,490 LUX	486 FC / 5230 LUX	234 FC / 2520 LUX	107 FC / 1150 LUX	68 FC / 731 LUX

LUX x 0.0929 = FC



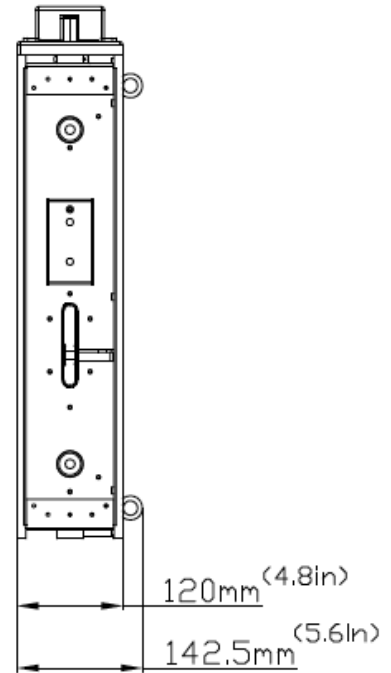
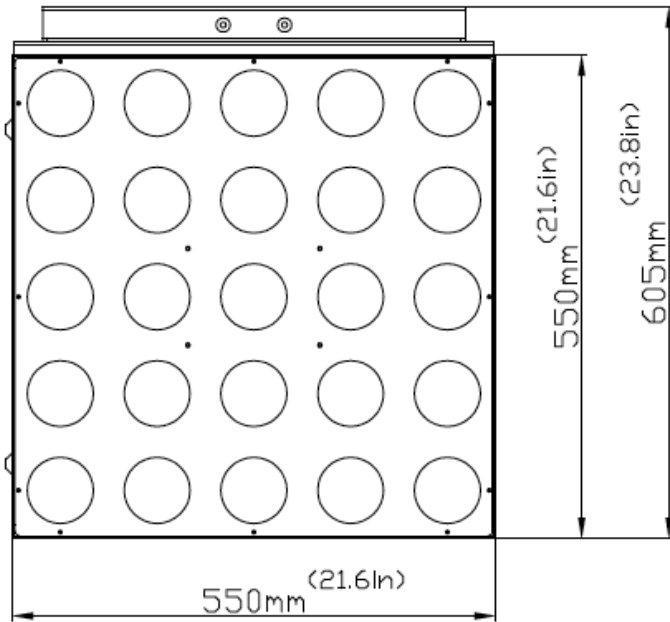
Max Beam Diameter					
60° Beam Angle	∅ 1.7 m / ∅ 5.4 ft	∅ 2.9 m / ∅ 9.4 ft	∅ 4.0 m / ∅ 13.0 ft	∅ 5.1 m / ∅ 16.7 ft	∅ 6.3 m / ∅ 20.5 ft
80° Field Angle	∅ 2.2 m / ∅ 7.2 ft	∅ 3.9 m / ∅ 12.6 ft	∅ 5.5 m / ∅ 18.1 ft	∅ 7.2 m / ∅ 23.6 ft	∅ 8.9 m / ∅ 29.2 ft

## PLANS DIMENSIONNELS

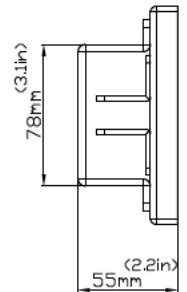
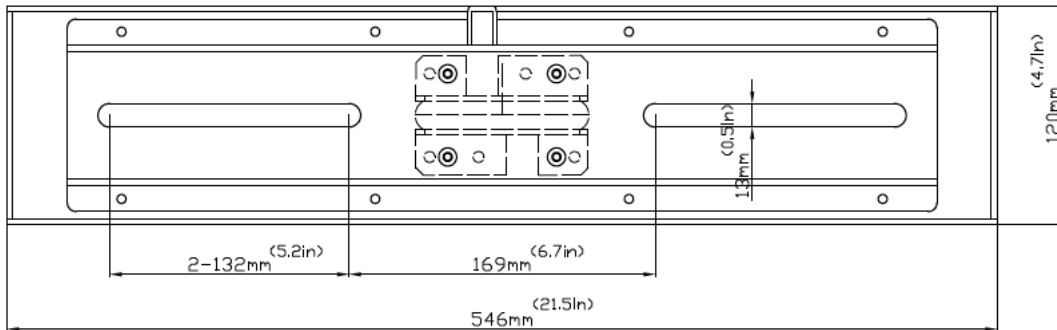


S'il vous plaît Note: Les caractéristiques et améliorations dans la conception de cette unité et ce manuel sont sujettes à modification sans préavis écrit.

**PLANS DIMENSIONNELS - [continu]**



**(Tient MAX 4 Panneaux)**



S'il vous plaît Note: Les caractéristiques et améliorations dans la conception de cette unité et ce manuel sont sujettes à modification sans préavis écrit.

## ACCESSOIRES EN OPTION

ORDER CODE	ITEM
CRB001	CUEPIX PANEL Rigging Bracket For (4) Panels MAX
CUE295/15LK	CUEPIX PANEL 15 Degree Lens Kit
CUE211	Software Uploader For CUEPIX Series
TRIGGER CLAMP	Heavy Duty Wrap Around Hook Style Clamp
EWDMXSYSTEM	Wireless DMX System (1 Transmitter, 1 Receiver)
EWDMXT	Wireless DMX Transmitter
EWDMXR	Wireless DMX Receiver
PLC3	3' (1m) powerCON PRO Link Cable
PLC6	6' (1.8m) powerCON PRO Link Cable
AC3PDMX5PRO	5 ft. (1.5m) 3pin PRO DMX Cable
AC5PDMX5PRO	5 ft. (1.5m) 5pin PRO DMX Cable
CAT005	5' (1.5m) CAT6 Ethercon Cable
CAT010	10' (3m) CAT6 Ethercon Cable
	Additional Cable Lengths Available

